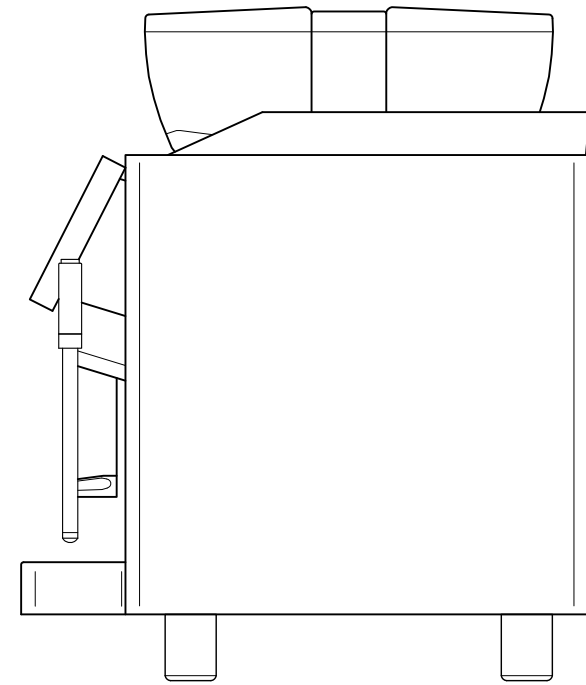
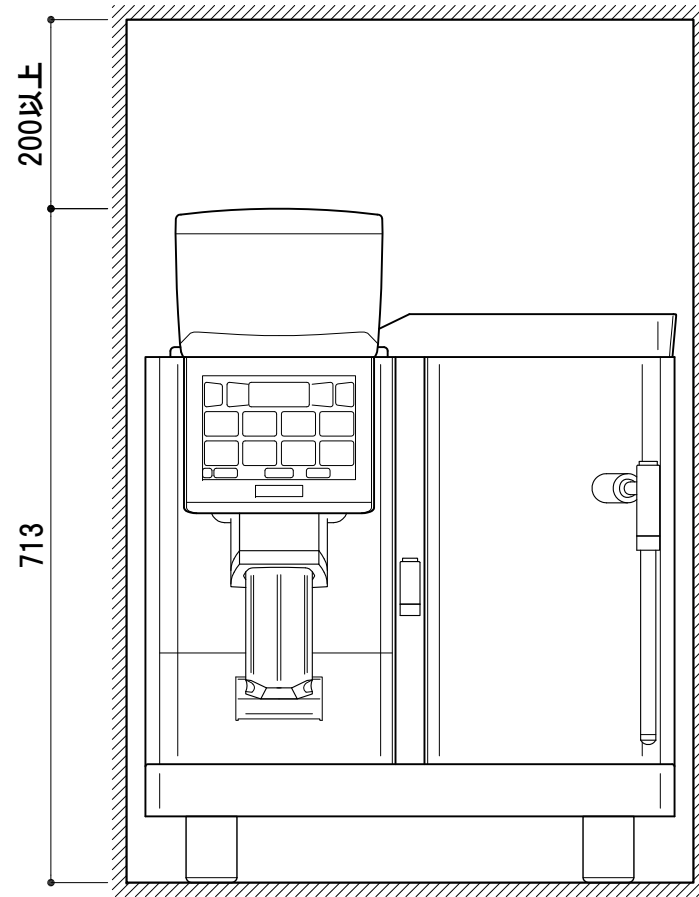
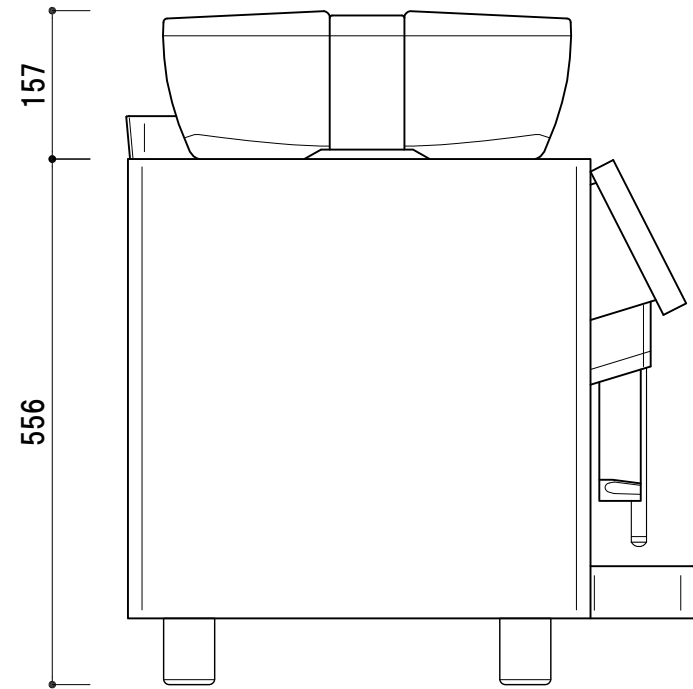
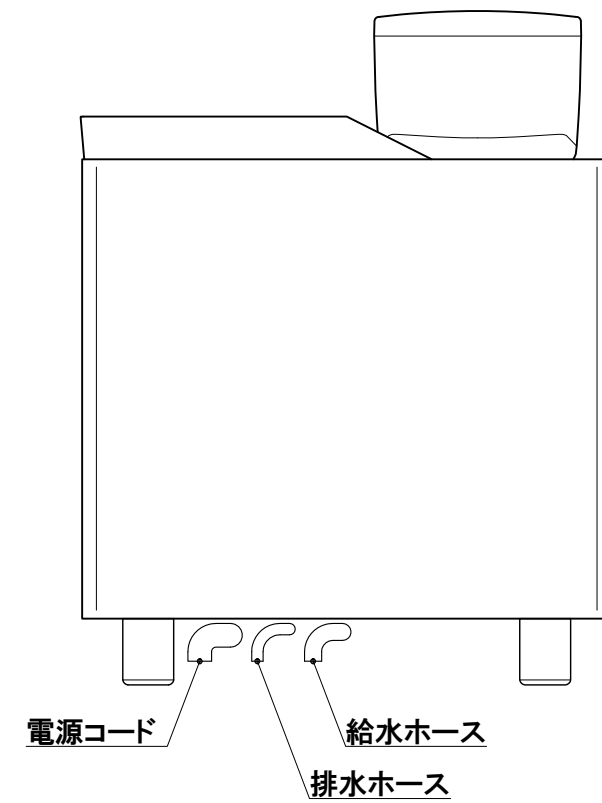
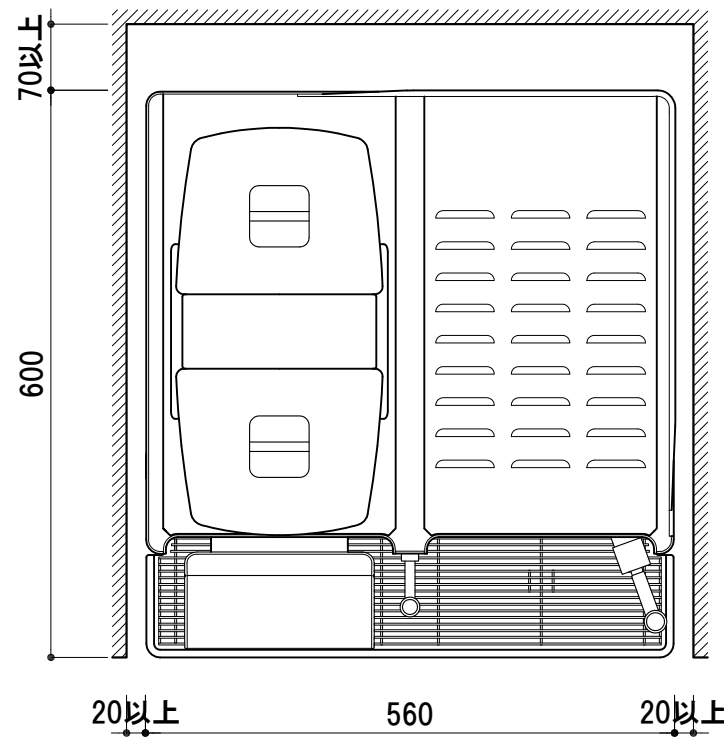


正面



背面



仕様		Scale 1:8
製品名称	エバシス スーパーオートマティックコーヒーマシン	
型式番号	e'2m	
電圧/周波数	単相200V・30A・50/60Hz	
消費電力	5,800W	
電源コード長さ	1.6m	
外形寸法	W560 × D600 × H713mm	
重量	87kg	
豆ホッパー容量	1.5kg × 2	